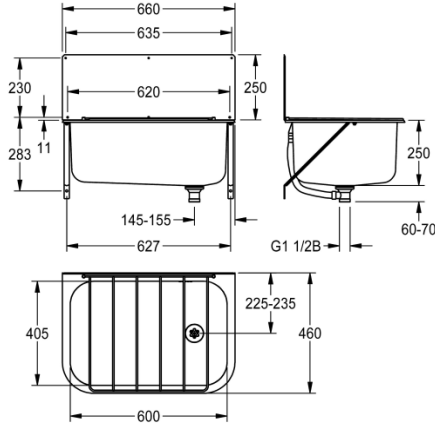


#### Modell-Linie: SIRIUS | SIRX355

Reinigungsbecken, Waschröge, Ausgüsse | Reinigungsbecken, Waschröge, Ausgüsse



#### KWC-Nr.

**2000103647**

Abmessungen 660 x 500 x 460 mm (B x H x T)

Mehrzweckbecken für Wandmontage, aus Chromnickelstahl, Oberfläche seidenmatt, fugenlos eingeschweißtes Becken, abgerundete Kanten. Ohne Armaturenbank, mit Klapprost und Spritzwand, Ablauf mittig rechts, Stopfenab- und Überlaufgarnitur DN 40, mit Überlauf, mit hinterer Aufkantung. Mit Konsolen, inklusive Befestigungsmaterial.

Materialstärke 1,5 mm  
 Abmessungen 660 x 250 x 460 mm (B x H x T)  
 Innenmaße 600 x 250 x 405 mm (B x H x T)  
 Aufkantung 20 mm (H)  
 Spritzwand 660 x 250 mm (B x H)

#### Technische Daten

Spritzschutzhöhe	250 mm
Beckenposition	mittig
Beckendesign	runde Ecken
Becken: Höhe	250 mm
Oberflächenbehandlung des Beckens	seidenmatt
Becken: Tiefe	405 mm
Becken: Breite	600 mm
Bürsten	ohne Bürsten
Abtropffläche oder Ablage	nein
Rost	klappbar
Rostmaterial	Edelstahl
Material	Edelstahl
Materialtyp	1.4301 Chromnickelstahl V2A
Materialtyp Rost	1.4301 Chromnickelstahl V2A
Materialstärke	1.5 mm
Anzahl der Abläufe	1
Abgangsgröße	G 1 1/2 B
Gesamtiefe	460 mm
Gesamthöhe	250 mm
Gesamtbreite	660 mm
Überlauf	ja
Schwallrand	nein
Riffelung	nein

## KWC

### SIRIUS Mehrzweckbecken

#### Modell-Linie: SIRIUS | SIRX355

Reinigungsbecken, Waschröge, Ausgüsse | Reinigungsbecken, Waschröge, Ausgüsse

Überlaufkanal	ja
Rückwand	ja
Schlamm-sammelbehälter	nein
Schlammfangkorb	nein
Oberflächenbehandlung	seidenmatt
Kundenspezifisch	nein
Armaturenbank	nein
Art der Montage	Wandmontage
Typ Des Mehrzweckbecken	Mehrzweckbecken
Anzahl der Waschplätze	1
Position Ablauf	rechts mittig
Ausladung Ablauf	230 mm
Ablaufgarnitur inklusive	ja
Durchmesser Ablaufbohrung	DN 40
teamNumber	0
sanitasTroeschNumber	0